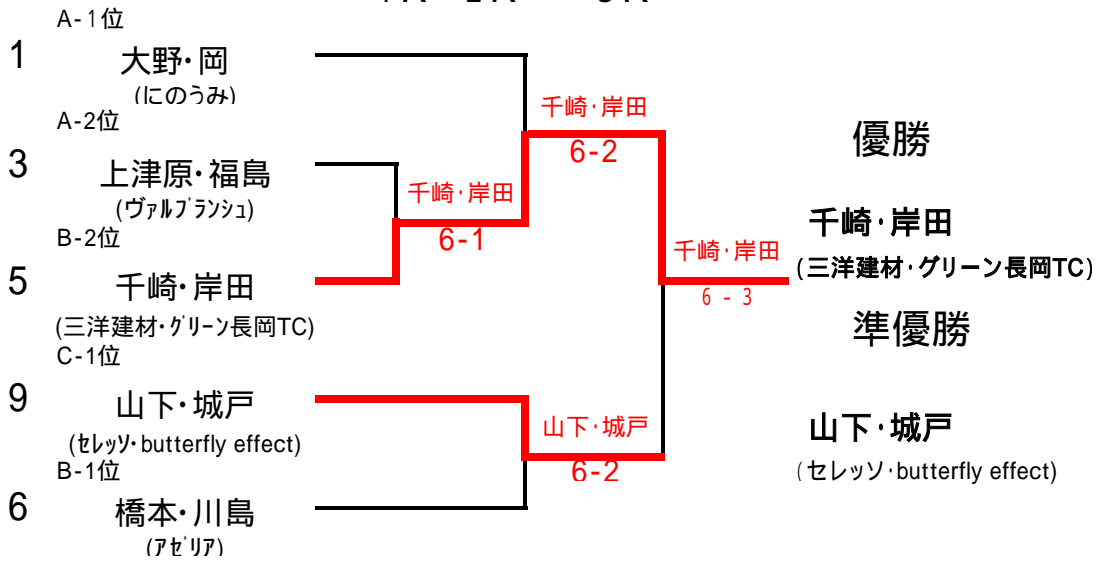
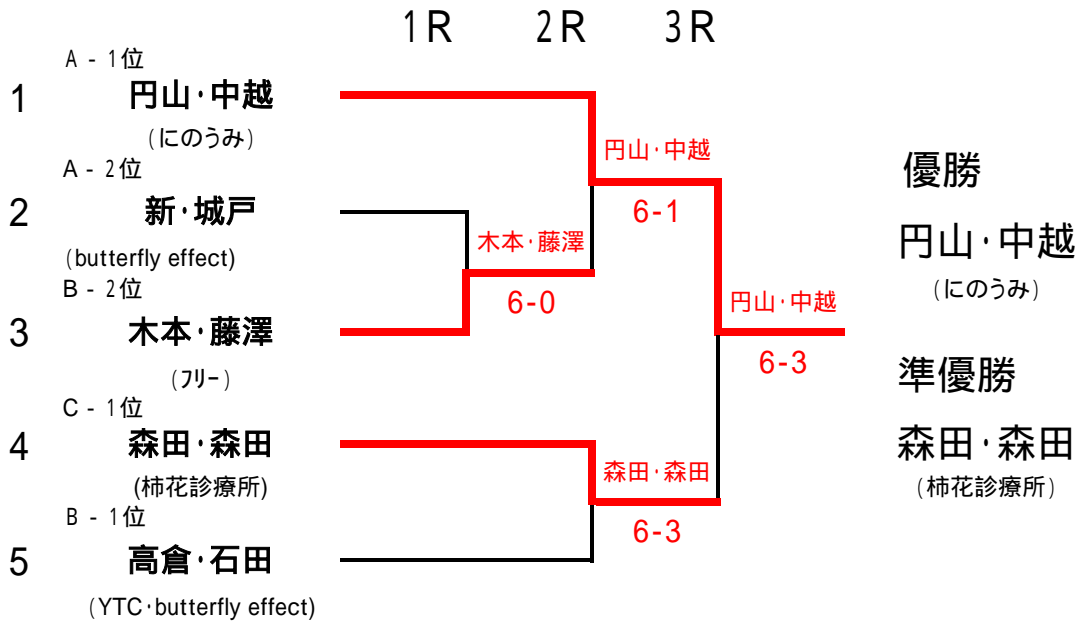


# 男子ダブルス A級(本戦)

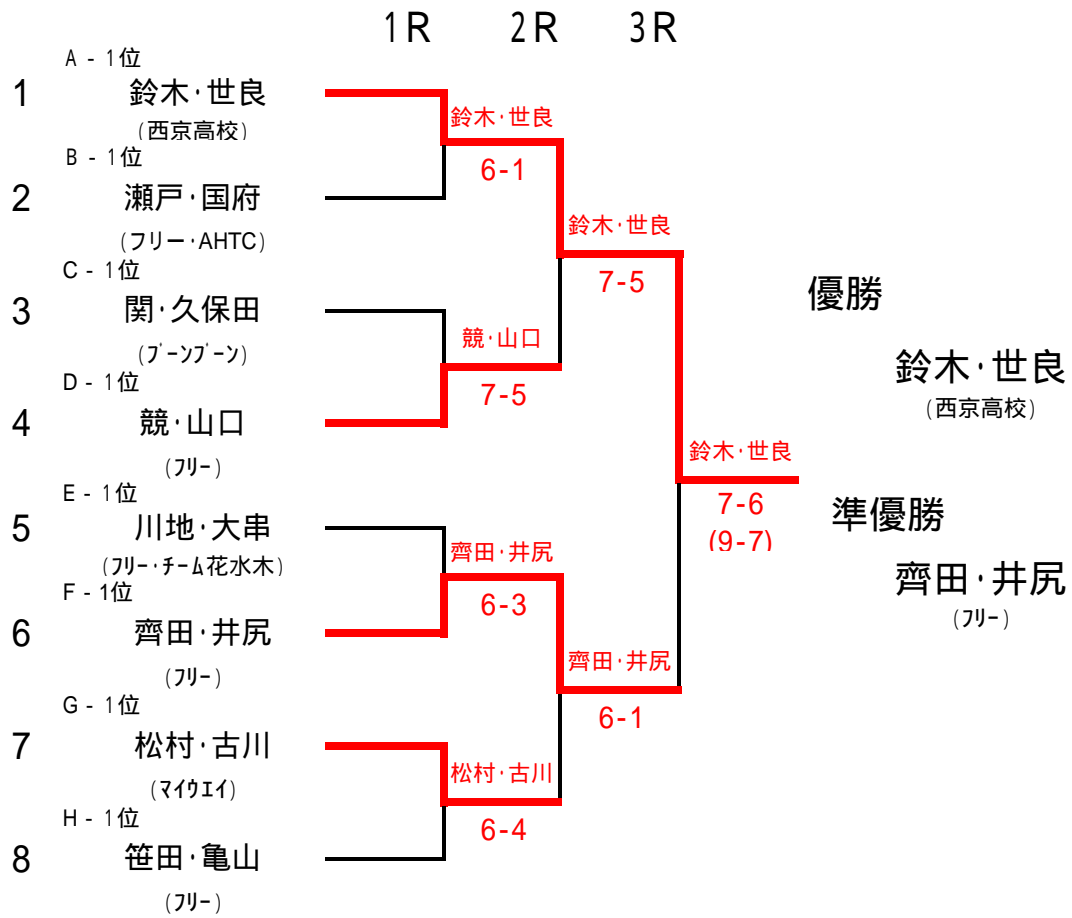
1R 2R 3R



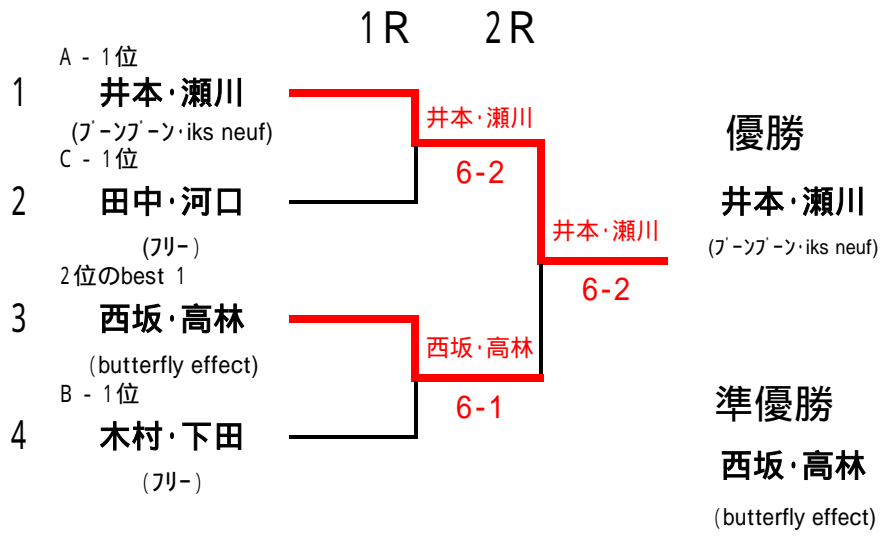
# 女子ダブルス A級(本戦)



# 男子ダブルス B級(本戦)



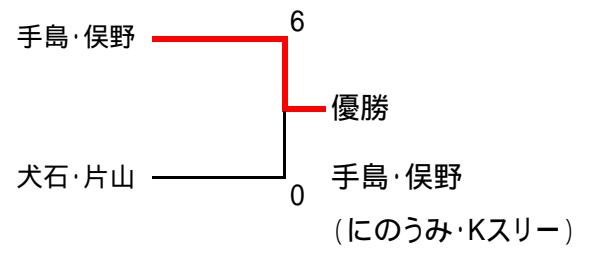
# 女子ダブルス B級(本戦)



## 男子ダブルス 壮年(予選)

試合順番	勝敗 取得ゲーム率		順位
	勝	敗	
1 波多野・三宅 (イー・グリーン・京都フレンド)	0	6	3
2 手島・俣野 (にのうみ・Kスリー)	6	0	1
3 犬石・片山 (Kスリー・イー・グリーン)	6	2	2
4 大山・主原 (イー・グリーン)	2	6	4
5 瑜伽・中井 (フリー)	1	4	5

## 男子ダブルス壮年(本戦)



# 男子ダブルス A (予選)

## Aブロック

- 1 大野・岡  
(にのうみ)
- 2 笈西・畑  
(ブルーインパルスTT)
- 3 上津原・福島  
(ヴァルブランシュ)
- 4 加藤・北村  
(フリー・A・H・T・C)

試合順番	
6	6
2	3
6	2
5	6

勝敗 取得ゲーム率	順位
2-0	1
0-2	4
1-1 直対による	2
1-1	3

## Bブロック

- 5 千崎・岸田  
(三洋建材・グリーン長岡TC)
- 6 橋本・川島  
(アセリア)
- 7 池上・原田  
(ブルーインパルスTT)
- 8 由良・宇谷  
(フリー)

試合順番	
4	6
6	6
2	1
6	4

勝敗 取得ゲーム率	順位
1-1 10/17=0.59	2
2-0	1
0-2	4
1-1 10/18=0.56	3

## Cブロック

- 9 山下・城戸  
(セレッソ・butterfly effect)
- 10 中村・津村  
(Kスリー)
- 11 福田・宮里  
(アセリア・フリー)

試合順番	
6	6
2	3
6	1

勝敗 取得ゲーム率	順位
2-0	1
0-2	3
1-1	2

# 女子ダブルスA (予選)

## Aブロック

- 1 円山・中越  
(にのうみ)
- 2 矢野・小林  
(フリ)
- 3 新・城戸  
(butterfly effect)
- 4 小西・広瀬  
(フリ)

試合順番

6	6
2	6
6	2
0	1

勝敗 取得ゲーム率	順位
2-0	1
1-1 8/15=0.53	3
1-1 8/14=0.57	2
0-2	4

## Bブロック

- 5 高倉・石田  
(YTC・butterfly effect)
- 6 木本・藤澤  
(フリ)
- 7 石塚・中村  
(ブーン・ブーン)
- 8 高田・奥  
(KL・さつき)

試合順番

6	6
2	6
6	5
3	0

勝敗 取得ゲーム率	順位
2-0	1
1-1 8/14=0.57	2
1-1 11/20=0.55	3
0-2	4

## Cブロック

- 9 森田・森田  
(柿花診療所)
- 10 藤原・小林  
(フリ・さつき)
- 11 加藤・大槻  
(アセリア)

試合順番

6	6
1	6
5	2

勝敗 取得ゲーム率	順位
2-0	1
1-1	2
0-2	3

# 男子ダブルスB (予選)

## Aブロック

- 1 植木・和多田  
(エバ・グリーン)
- 2 鈴木・世良  
(西京高)
- 3 上野・森  
(NISSHA)

試合順番	
5	6
6	
0	3

勝敗 取得ゲーム率	順位
1-1	2
2-0	1
0-2	3

## Bブロック

- 4 鈴木・鈴木  
(亀岡高)
- 5 瀬戸・国府  
(フリ・AHTC)
- 6 原田・藤原  
(大藪ロソTC)

試合順番	
4	1
6	
4	6

勝敗 取得ゲーム率	順位
0-2	3
2-0	1
1-1	2

## Cブロック

- 7 関・久保田  
(ブーン・ブーン)
- 8 桐野・上田  
(アゼリア)
- 9 前川・広瀬  
(Kスリー)

試合順番	
6	6
2	1
6	4

勝敗 取得ゲーム率	順位
2-0	1
0-2	3
1-1	2

## Dブロック

- 10 競・山口  
(フリ)
- 11 塚本・野間  
(フリ)
- 12 辻・安川  
(フリ)

試合順番	
6	6
4	2
6	2

勝敗 取得ゲーム率	順位
2-0	1
0-2	3
1-1	2

## Eブロック

- 13 平野・北村  
(福知山ロソ・サンデー)
- 14 中川・平井  
(リバー)
- 15 川地・大串  
(フリ・チーム花木)

試合順番	
6	1
0	2
6	6

勝敗 取得ゲーム率	順位
1-1	2
0-2	3
2-0	1

## Fブロック

- 16 齊田・井尻  
(フリ)
- 17 藤田・菅谷  
(Kスリー)
- 18 井出・井出  
(ブルーインパルスTT)

試合順番	
6	6
3	3
6	3

勝敗 取得ゲーム率	順位
2-0	1
0-2	3
1-1	2

## Gブロック

- 19 高木・森本  
(アゼリア・フリ)
- 20 松村・古川  
(マイウェイ)
- 21 辻・大槻  
(フリ)

試合順番	
2	3
6	
1	6

勝敗 取得ゲーム率	順位
0-2	3
2-0	1
1-1	2

## Hブロック

- 22 笹田・亀山  
(フリ)
- 23 酒井・内山  
(フリ)
- 24 井下・牧田  
(西京高)

試合順番	
6	5
4	6
4	6

勝敗 取得ゲーム率	順位
1-1 11/21=0.52	1
1-1 10/20=0.50	2
1-1 10/21=0.48	3



# 女子ダブルス B (予選)

## Aブロック

- 1 俣野・片山  
(アセリア・butterfly effect)
- 2 黒川・中西  
(butterfly effect)
- 3 井本・瀬川  
(フーン・フーン・iks neuf)

試合順番

4	2
6	2
6	6

勝敗 取得ゲーム率	順位
0-2	3
1-1 8/18=0.44	2
2-0	1

## Bブロック

- 4 西坂・高林  
(butterfly effect)
- 5 木村・下田  
(フリー)
- 6 飯島・小原  
(フリー)

試合順番

2	6
6	6
0	1

勝敗 取得ゲーム率	順位
1-1 8/15=0.53	2
2-0	1
0-2	3

## Cブロック

- 7 藤島・白石  
(さつき)
- 8 森・秦野  
(butterfly effect)
- 9 田中・河口  
(フリー)

試合順番

2	2
6	0
6	6

勝敗 取得ゲーム率	順位
0-2	3
1-1 6/14=0.43	2
2-0	1

2位のベスト1が本戦へ