

<大会予定表>

日	種目	受付締切	試合開始予定
9月8日(日)	A級	11:45	12:00
ミックスダブルス	B級	8:45	9:00

試合開始は15分程度早まる場合があります

<大会規定>

1. 試合のルールは(公財)日本テニス協会の「テニス規則」に準じます。
2. 入場券がそろった選手は大会予定表の受付締切時刻までに本部受付に出席を届けて下さい。遅れた場合は相手選手のウォークオーバーとします。
3. 当日、ノ・ショウの数によっては、予選グループを組み替えることがあります。
4. ダブルスパートナーが当日にプレーできない場合、パートナーの変更を認めます。受付時に申請して下さい。
5. 試合コール後5分以内にコートに入らない場合は相手選手のウォークオーバーとします。
6. 試合前の練習はサービスのみとします。
7. 試合方式は、次のとおりです。
予選:6ゲーム先取ノーアドバンテージ方式
本戦:1セットマッチ(6ゲームスオール、タイブレーク)ノーアドバンテージ方式
(テイスティングポイントのレシーバーはサーバーと同性のプレーヤー)
ただし、天候や大会運営上の理由により変更する場合があります。
8. 試合は全てセルフジャッジで行います。
9. リーグ戦の順位は勝敗数にて決定します。
勝敗数が同数の場合は、直接対戦結果、取得ゲーム率(取得ゲーム数/総ゲーム数)、
取得ゲーム率が同率の場合は、対象選手によるタイブレークマッチの勝敗、
にて順位を決定します。
10. 勝者は試合後すみやかに試合結果を本部に届けて下さい。
11. 試合中の事故は各自の責任とします。
12. 雨天中止とします。
(大会会場で確認して下さい、電話での問い合わせには応じられません)

<大会役員>

(大会会長) 波多野 博
(大会副会長) 佐藤 佳男・中越 豊
(大会顧問) 大山 肇

<大会運営委員>

(運営委員長) 森谷 仁
(運営委員) 犬石 透、内田 修平
(レフェリー) 主原 素
(運営クラブ) butterfly effect

2013年度

亀岡オープン ミックスダブルス大会

ところ 亀岡運動公園テニスコート

とき 2013年9月8日(日)

(雨天中止)

主催 亀岡市テニス協会

後援 亀岡市体育協会

A級（予選）

Aブロック

試合順番	勝敗 取得ゲーム率	順位
1 千崎・山本 (榊三洋建材・にのうみ)		
2 荒木・中川 (ヴァルブランシュTC)		
3 大喜多・田畑 (フリー)		
4 山田・井本 (Team Youth・ブーン・ブーン)		

Bブロック

試合順番	勝敗 取得ゲーム率	順位
5 城戸・石田 (butterfly effect)		
6 藤田・岩本 (フレック)		
7 福島・喜多 (ヴァルブランシュTC)		

Cブロック

試合順番	勝敗 取得ゲーム率	順位
8 中越・中越 (にのうみ)		
9 小出・森田 (WIN TENNIS・柿花診療所)		
10 板倉・手島 (Kスリー・フリー)		

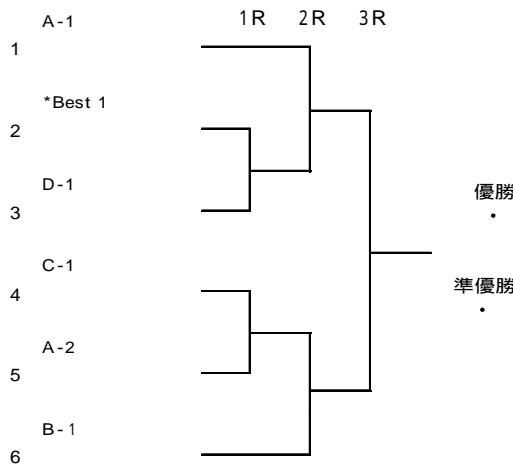
Dブロック

試合順番	勝敗 取得ゲーム率	順位
11 岸田・横内 (グリーン長岡TC・ひつまむし)		
12 高山・藤木 (フリー)		
13 杉田・申 (フリー)		

<A級シード順位>

- 1. 千崎 圭二 (榊三洋建材) ・ 山本 千恵子(にのうみ)
- 2. 城戸 直哉 (butterfly effect) ・ 石田 ひとみ(butterfly effect)
- 3. 中越 豊 (にのうみ) ・ 中越 智子(にのうみ)
- 4. 岸田 恭幸 (グリーン長岡TC) ・ 横内 由稀(ひつまむし)

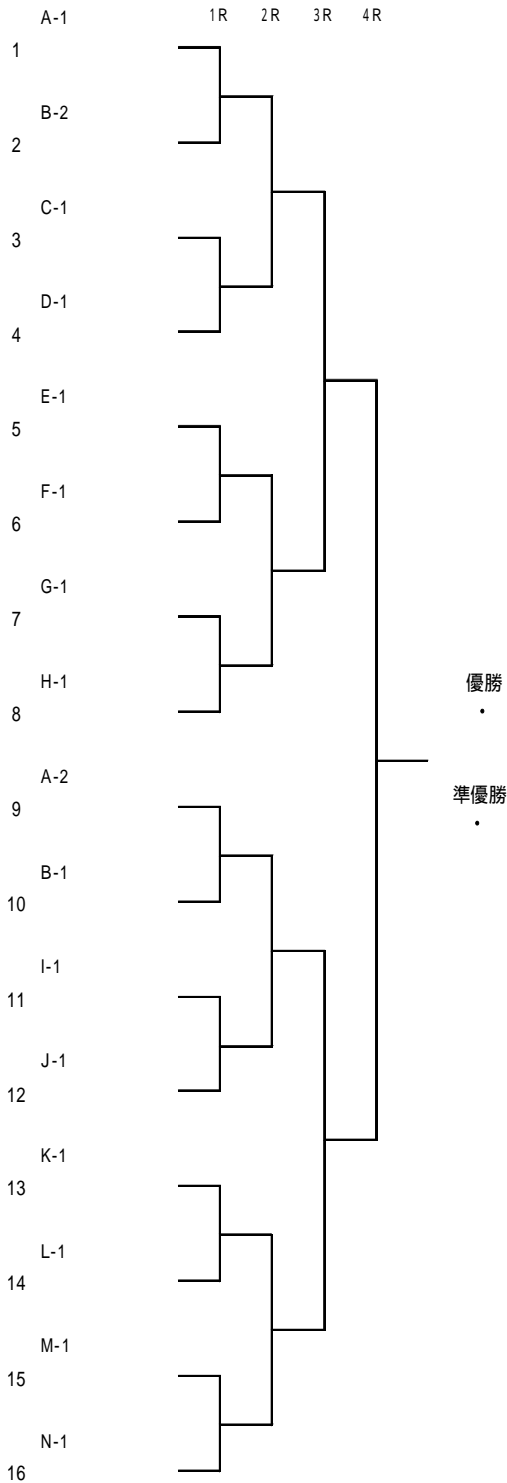
<A級本戦>



* : 3組ブロックの2位のうち勝率・取得ゲーム率Best1。同率は抽選

優勝、準優勝、三位に賞状・賞品を授与

<B級本戦>



優勝、準優勝、三位に賞状・賞品を授与

B級（予選）

Aブロック

試合順番	勝敗 取得ゲーム率	順位
1 酒井・酒井 (フリー)		
2 山口・佐藤 (スタート)		
3 重田・中田 (フリー)		
4 川越・坂本 (フリー)		

Bブロック

試合順番	勝敗 取得ゲーム率	順位
5 渡辺・川田 (ジャック)		
6 福田・大槻 (アセリア)		
7 畑・小林 (ブルーインパルスTT)		
8 波多野・中村 (Eハ-G さつき)		

Cブロック

試合順番	勝敗 取得ゲーム率	順位
9 江頭・藤嶋 (Eハ-G さつき)		
10 平川・木村 (チーム花木・フリー)		
11 小谷・佐藤 (大阪トर्फインズ・フリー)		

Dブロック

試合順番	勝敗 取得ゲーム率	順位
12 中尾・安本 (KL)		
13 笹田・新 (フリー・butterfly effect)		
14 谷中・人見 (ブルーインパルスTT)		

Eブロック

試合順番	勝敗 取得ゲーム率	順位
15 中井・奥 (フリー・さつき)		
16 小島・河内 (GOSH)		
17 大西・大西 (三菱大薬TC・ジャック)		

Fブロック

試合順番	勝敗 取得ゲーム率	順位
18 瑜伽・瑜伽 (フリー・KL)		
19 瀬戸・森 (フリー・butterfly effect)		
20 水元・四方 (ブルーインパルスTT・フリー)		

Gブロック

試合順番	勝敗 取得ゲーム率	順位
21 大頭・大頭 (スマート)		
22 澤村・外田 (Eハ-G さつき)		
23 伊吹・小町 (縦の会)		

Hブロック

試合順番	勝敗 取得ゲーム率	順位
24 長谷川・菱 (フリー)		
25 吉村・松井 (セレッソ)		
26 小西・小西 (さつき)		

Iブロック

試合順番	勝敗 取得ゲーム率	順位
27 山本・山本 (ブルーインパルスTT・フリー)		
28 高瀬・植垣 (フリー)		
29 亀山・秦野 (フリー・butterfly effect)		

Jブロック

試合順番	勝敗 取得ゲーム率	順位
30 笈西・向井 (ブルーインパルスTT)		
31 高木・白石 (さつき)		
32 山脇・八木 (フリー・KL)		

Kブロック

試合順番	勝敗 取得ゲーム率	順位
33 林・谷 (フリー)		
34 高田・高田 (さつき・KL)		
35 森・廣瀬 (フリー)		

Lブロック

試合順番	勝敗 取得ゲーム率	順位
36 礪谷・礪谷 (フリー)		
37 植木・清村 (Eハ-G スタート)		
38 森・森 (にのうみ)		

Mブロック

試合順番	勝敗 取得ゲーム率	順位
39 畑・田屋 (フリー・ウエーブ)		
40 森川・中村 (フリー・ブーン・ブーン)		
41 犬石・秋田 (Kスリー・さつき)		

Nブロック

試合順番	勝敗 取得ゲーム率	順位
42 西嶋・松原 (ブルーインパルスTT)		
43 桐野・加藤 (アセリア)		
44 佐藤・小西 (フレンド・フリー)		